

浙江中德自控科技股份有限公司

Zhejiang Zhongde Automatic Control Science And Technology Joint Stock Co., Ltd.

## 三偏心金属密封蝶阀

Triple-eccentric Metal seal

Butterfly Valve



**浙江中德自控科技股份有限公司**

Zhejiang Zhongde Automatic Control Science And Technology Joint Stock Co., Ltd.

地址：浙江省长兴县太湖街道长兴大道659号

电话：0572-6660053

传真：0572-6556888

售后服务热线：0572-6660121 / 13325722979

E-mail: vip@zhongdegroup.com

Http://www.zhongdegroup.com



# 目 录

- 一、 用途与特点
- 二、 结构与作用原理
- 三、 主要技术参与和性能指标、材料
- 四、 安装、使用和维护
- 五、 订货须知

# 三偏心金属密封蝶阀

## 一、概述

Wy 系列三偏心金属密封蝶阀是我公司在引进国外先进技术的基础上进行特殊设计、精心制造的。三偏心金属密封蝶阀阀板采用三偏心结构，密封圈采用整体锻造的刚性金属密封环结构。阀体密封面为偏心斜锥体，密封圈外圆为圆锥体，通过阀杆施加的扭矩紧贴阀体密封面，形成锥中锥的密封结构。同时，阀座为浮动式，具有自对称中心的功能。该结构减少了阀门的启闭力矩，使阀门间的摩擦力降到最低，延长了阀门的使用寿命。该产品可广泛应用于冶金、石油、化工、轻工、电力等工业部门在生产过程中进行就地自动调节和远距离自动调节。特别适用于高温、高压、且需要严密密封工况。

本产品具有密封性能优良，使用寿命长、体积小、重量轻、流通能力大，结构简单合理，易于维修、保养等特点。

执行机构是以与立推式气动执行机构的组合为标准产品，也可与电动式或液动式执行机构组合。

## 特 点：

- 阀板采用三偏心结构，密封圈采用整体锻造的刚性金属密封环结构，与阀板组合后一体加工而成，密封性能好。
- 密封圈和阀体密封面全部堆焊硬质合金，耐磨性好。
- 阀座为浮动式，具有自动调整中心的功能，适用于高温、高压场合。
- 阀门流量特性为近似等百分比曲线，可作为调节与切断。
- 满足 API607 防火要求。

## 二、技术参数

### 2.1 阀体

阀门口径：2"~72"

公称压力：ANSI 150LB~ 900LB

连接形式：法兰式、对夹式或焊接式

阀体材质：A216 WCB、A217 WC6、A351 CF8、A351 CF8M、A351 CF10M、A351 CK20（或按客户要求）

结构长度：见表 5-1~8-2（P12~18）

阀 盖：标准型-29~+250℃

加长型+251~+650℃， -46 ~ -30℃

但需注意各材料的使用温度、压力范围。见表 1（P2）

填 料：PTFE，柔性石墨，钢丝增强柔性石墨

本体涂层：银白色（环氧树脂）

当本体为不锈钢时，不加涂层。

### 2.2 阀内组件

阀板型式：三偏心旋转式

阀座型式：整体式刚性密封圈

流量特性：近似等百分比

材质处理：本体、阀板、座环、阀杆等材质组合、处理请参见表 2-1~2-3 (P3~4)

额定 Cv 值：请参见表 3 (P4)

额定行程：0~70°或 0~90°

阀座泄露率：ANSI Class VI

最大阀闭压力：请参见表 4-1~4-5 (P9~11)

外型尺寸：请参见表 5-1~8-2 (P12~18)

产品重量：请参见表 5-1~8-2 (P12~18)

### 2.3 执行机构

规格	气缸式		电动式
	ZSS/ZSH	ZST	ZDJ
	双作用	单作用	
用途	通断、调节		通断、调节
操作源	气压 0.35~0.7Mpa(G)		电源 220VAC 50Hz, 380VAC 50Hz
输入范围	通断：24VDC, 48VDC, 220VAC 带定位器：4~20mA, 4~20mA+HART; 0.02~0.1MPa		4~20mA, 1~5VDC, 0~10VDC
动作	通断：电磁阀通电阀开或阀闭 调节：随定位器输入信号增加阀开或阀闭		通断：通电阀开或阀闭 调节：随输入信号增加阀开或阀闭
允许环境温度	-40℃~+80℃		-40℃~+80℃
执行器涂层色	墨绿色（环氧树脂）或银灰色		随外购电动执行器
选购设备	手动操作机构、限位开关、E/F、P/P 定位器 空气过滤减压阀、电磁阀、速度调整器、锁止阀及其他		手动操作机构、限位开关、输入/输出模拟信号 浪涌保护器、阀位变送器、扭矩开关及其他

### 2.4 本体材料的使用温度、压力范围

表 1 ANSI 单位：bar(G)

温度 ℃	150#				300#				600#			
	WCB	WC6	CF8	CF10M	WCB	WC6	CF8	CF10M	WCB	WC6	CF8	CF10M
-29~+38	19.6	19.8	19.2	19.2	51.1	51.7	49.6	49.6	102.1	103.4	99.2	99.3
+50	19.2	19.5	18.4	18.4	50.1	51.7	47.8	48.1	100.2	103.4	95.7	96.3
+100	17.7	17.7	15.8	15.8	46.4	51.5	40.9	42.2	92.8	103.0	81.8	84.4
+150	15.8	15.8	14.0	14.0	46.1	49.7	36.3	38.6	90.5	99.5	72.7	77.0
+200	14.0	13.8	12.6	12.6	44.7	48.0	32.8	35.7	87.6	95.9	65.5	71.3
+250	12.1	12.1	11.7	11.7	41.8	46.3	30.5	33.5	83.4	92.7	61.1	66.8
+300	10.2	10.2	10.2	10.2	38.7	42.9	29.1	31.6	77.5	85.7	58.1	63.3
+350	8.4	8.4	8.4	8.4	36.5	40.3	28.2	30.4	73.9	80.4	56.1	60.8
+375	7.4	7.4	7.4	7.4	34.5	38.9	27.8	29.7	72.9	77.6	55.5	59.4
+400	6.5	6.5	6.5	6.5	34.5	36.5	27.5	29.2	69.0	73.3	54.9	58.2
+425	5.5	5.5	4.5	5.6	28.8	35.2	27.2	28.7	57.5	70.0	54.3	57.3

+450	-	4.6	4.7	4.7	-	33.7	26.9	28.2	-	67.7	53.7	56.2
+475	-	3.7	3.7	3.7	-	31.7	26.6	27.4	-	63.4	53.1	54.7
+500	-	2.8	2.8	2.8	-	25.7	26.1	26.8	-	51.5	52.1	53.7
+538	-	1.4	1.4	1.4	-	14.9	24.4	25.2	-	29.8	48.9	50.0
+575	-	1.4	1.4	1.4	-	8.8	20.8	24.0	-	17.6	41.7	47.9
+600	-	-	1.4	1.4	-	-	16.9	19.9	-	-	33.8	39.8
+625	-	-	1.4	1.4	-	-	13.8	15.8	-	-	27.6	31.6
+650	-	-	1.4	1.4	-	-	11.3	12.7	-	-	22.5	25.3

注：1、本表摘自 ASME B16.34 标准。

2、其他材质或焊接式特殊级阀门的额定压力--温度等级按照 ASME B16.34 标准执行。

## 2.5 本体、阀内件材质组合及使用温度范围、阀门检验与试验

表 2

阀 体	材质	A216 WCB	A217 WC6	A351 CF8	A351 CF10M
	处理	密封面堆焊 STL	密封面堆焊 STL	密封面堆焊 STL	密封面堆焊 STL
阀 板	材质	A216 WCB/ A351 CF8	A217 WC6/ A351 CF8	A351 CF8/A351 CF8M	A351 CF10M
	处理	—	—	—	—
阀 座 密 封 圈	材质	420/ A182 F304	A182 F304	A182 F304	A182 F316H
	处理	堆焊 STL	堆焊 STL	堆焊 STL	堆焊 STL
压 板	材质	A216 WCB	A217 WC6	A351 CF8	A351 CF10M
阀 杆	材质	A276 420/ A564 T630	XM-19	XM-19/310SS/INCONEL	XM-19/310SS/INCONEL
	处理	调质/固溶+时效处理		固溶+时效处理	
导向轴套	材质	A182 F304	A182 F304	高温合金	高温合金
	处理	渗氮/喷涂			
使用温度范围℃	-29~+425		-29~+595	-46~+750	-46~+750
填 料	PTFE, 柔性石墨, 钢丝增强柔性石墨				
阀门检验与试验	ANSI B16.104 / API 598				

注：阀门材质也可按客户要求执行。

## 2.6 流量特性

表3 流通能力 Kv

公称通径 DN(mm)	80	100	125	150	200	250	300	350	400	450	500	600	700	800	900	1000	1200	1400	1600	1800
转角 0~70° Kv 值	120	230	395	560	960	1550	2100	2810	3680	4650	5740	8260	11855	15500	19890	24280	34970	47600	62170	91500
转角 0~90° Kv 值	225	460	708	1245	1695	2565	3915	5270	6888	8880	10780	15580	23060	27680	35820	45800	62500	89000	124000	170125

流量特性曲线图：近似等百分比(见图 1)

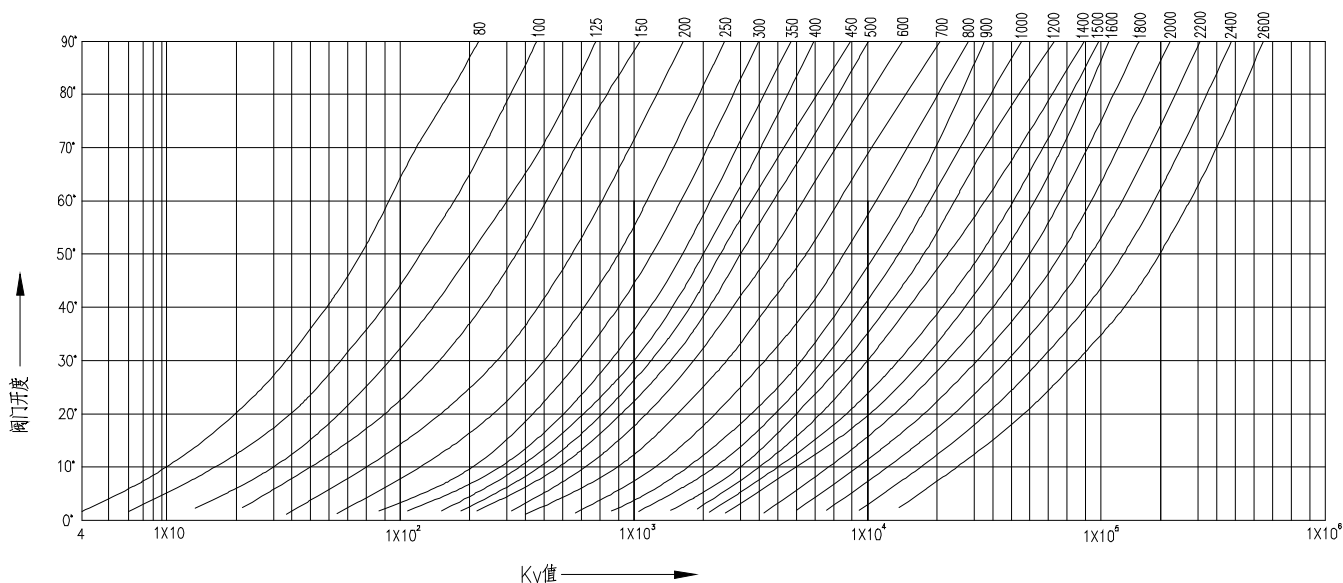
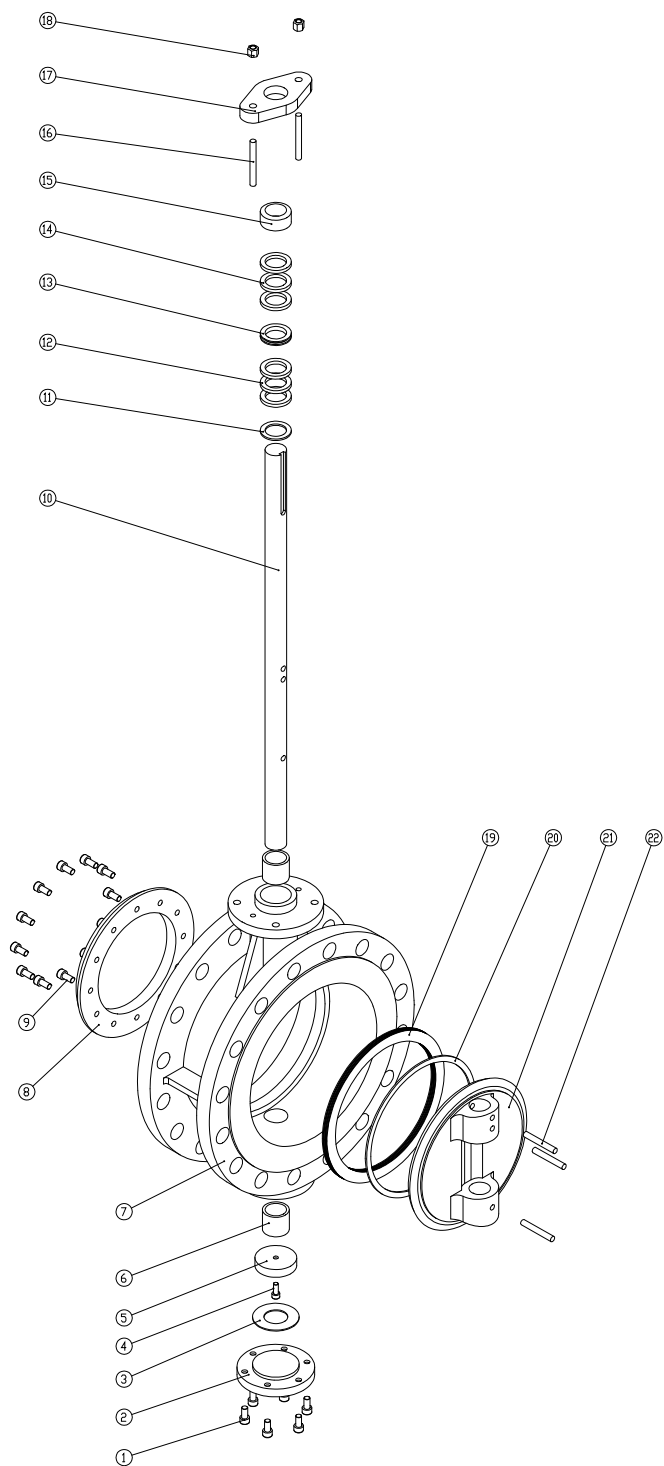


图 1 蝶阀流量特性曲线

### 三、阀门结构

#### 3.1 阀体、本体部构造、主要零部件分解图



1 内六角螺钉	5 调整块	9 内六角螺钉	13 填料隔环	17 填料压板	21 阀板
2 后盖	6 轴套	10 阀杆	14 上填料	18 六角螺母	22 圆锥销
3 密封垫	7 阀体	11 填料垫片	15 填料压套	19 密封圈	
4 内六角螺钉	8 压圈	12 下填料	16 全螺纹螺杆	20 调整密封垫	

图 2 阀体分解图

### 3.2 结构原理

三偏心金属密封蝶阀采用三偏心结构，密封圈采用整体锻造的金属密封环结构，采用特殊工装加工成一偏心斜锥体。阀体密封面为偏心斜锥体，通过阀杆施加的扭矩紧贴阀体密封面，形成面对面的锥中锥结构，从而实现严密密封。同时，阀座为浮动式，具有自对称中心的功能。该结构减少了阀门的启闭力矩，使阀门间的摩擦力降到最低，延长了阀门的使用寿命。

阀杆采用一体式结构，保证形位公差。（见图 3）

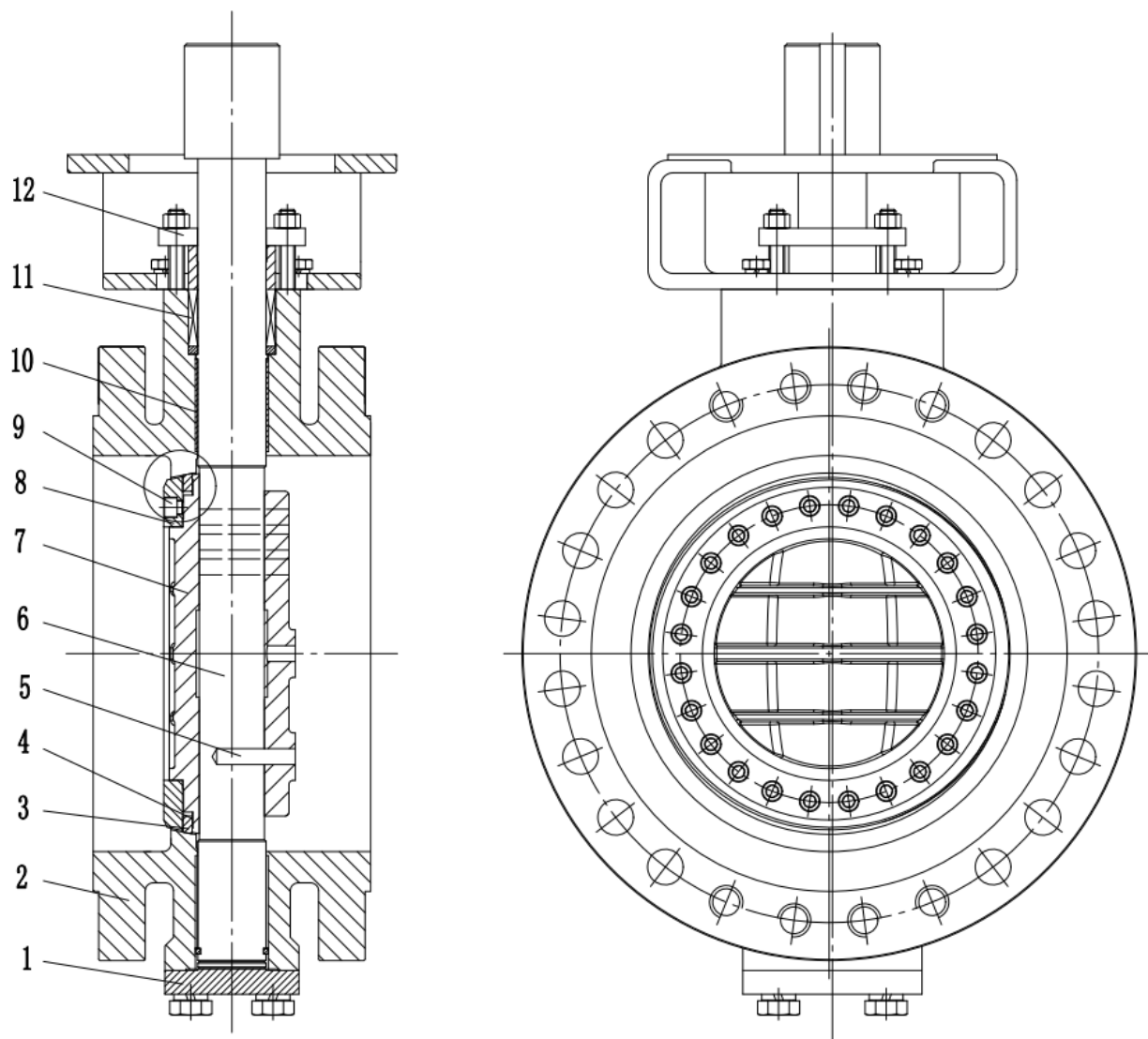


图 3 阀门结构图

三偏心金属密封蝶阀堪称顶尖过程控制阀门，具有不同于其他任何阀门的设计特点。三偏心设计使此阀成为高温、高压和防火应用中气泡级密封的理想硬密封阀门。由于阀座与阀板密封面间的“零磨擦”使其力矩降低，寿命增加。（见图 4）



并且实现环绕整个阀座的均匀一致的压缩密封效果。

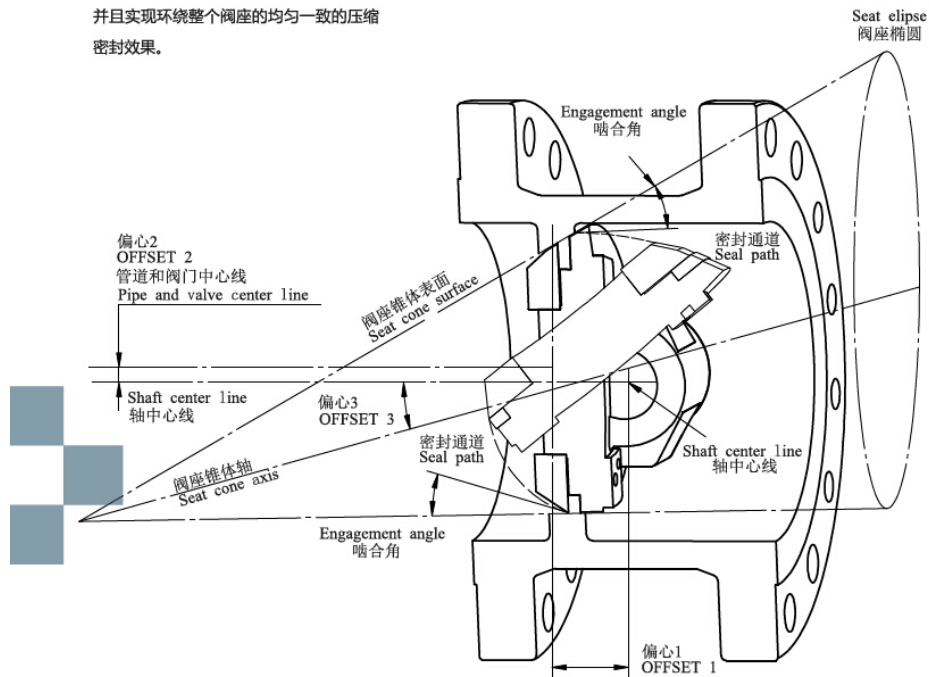


图 4 偏心原理图

三偏心硬密封蝶阀的阀板形状为斜锥体，其表面堆焊硬质合金，耐磨性极好。且阀座具有自动调整中心的功能，通过阀座压圈定位在阀板上。当阀门打开时，阀门密封副之间瞬时脱离，然后再旋转，可大大降低磨擦阻力及表面磨损，减少了阀门开启力矩、延长阀门使用寿命。关闭时阀板旋转，在偏心轴的作用下，通过阀板密封面的轴向作用力，使阀座进行自动调整中心，直到阀座与阀板椭圆形圆锥密封面紧密吻合，从而保证了密封。可实现双向密封。

阀座密封副可采用两种结构，一种是采用双独立金属密封圈，分别置于阀体和阀板上，密封圈采用同一工装加工，互换性好（见图 5）。另一种为单密封圈结构，阀体上的密封面为阀体本体堆焊后加工而成，密封同样可靠，相对于双独立金属密封圈结构成本更低。（见图 6）

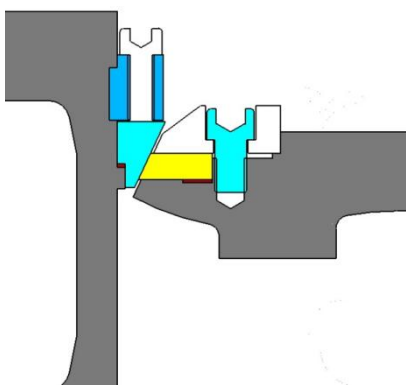


图 5 双独立金属密封圈结构

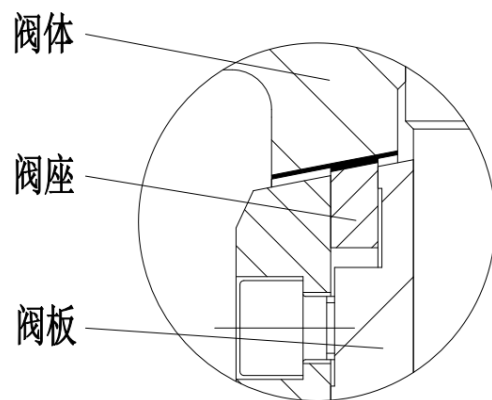


图 6 单密封圈结构

#### 四、最大关闭压差 (bar)

表 4-1 执行机构：双动作型立推式执行器 (ZSS)

执行机构型号		ZSS1	ZSS2	ZSS3	ZSS4	ZSS5	ZSS6	ZSS7	ZSS8	ZSS9	ZSS10	ZSS11	ZSS12
阀门口径	气源压力 Bar G												
2"	4	23.3											
3"	4	14.0	28.1										
4"	4	6.50	15.3	35.5									
5"	4		9.50	23.5	38.2								
6"	4		6.60	16.8	25.8	36.5							
8"	4		3.05	12.1	19.6	24.1							
10"	4			6.24	10.2	15.0	35.4						
12"	4			2.55	5.10	10.1	24.6						
14"	4				3.00	6.4	15.4	33.2					
16"	4					3.6	11.5	23.6	30.5				
18"	4					1.52	8.6	15.8	22.4	35.8			
20"	4						4.35	10.2	13.6	25.1			
24"	4						2.50	8.70	10.0	16.5	32.5		
28"	4							4.25	6.50	10.3	22.8		
32"	4							1.80	2.82	8.80	15.4		
36"	4								1.25	5.05	10.1		
40"	4									2.36	7.95	26.6	
44"	4									1.03	4.35	16.3	
48"	4										2.56	9.25	18.5
52"	4										1.13	4.25	10.5
56"	4											2.68	5.85
60"	4											1.05	2.58

表 4-2 执行机构：双动作型横推式执行器 (ZSH)

执行机构型号		DR00100	DR00150	DR00220	DR00300	DR00450	DR00600	DR00900	DR01200 /ZD-P180	DR02000	DR03000 /ZD-P250	DR05000 /ZD-P300	ZD-P350	ZD-P400	ZD-P450	ZD-P500	ZD-P600	ZD-P720	
阀门口径	气源压力 Bar G																		
2"	4	16.8	26.5																
3"	4	9.50	14.6	22.6															
4"	4		8.65	13.3	23.5														
5"	4			7.66	15.2	28.8	32.5												
6"	4				8.23	16.5	19.8	26.3	30.5										
8"	4					10.6	11.2	14.5	16.5	28.6									
10"	4					6.33	5.66	9.55	11.6	15.3	28.5								
12"	4						2.53	4.35	6.35	9.33	19.2	26.8							
14"	4								3.52	4.25	12.5	16.5	30.8						
16"	4									2.34	7.66	9.80	22.5	31.5	35.6				
18"	4									1.25	4.58	4.03	14.3	23.8	26.3				
20"	4										2.68	2.05	8.35	15.6	19.8	32.5			
24"	4											1.03	3.75	9.02	12.8	26.4			
28"	4												1.25	4.33	8.25	19.5	35.4		
32"	4													1.50	5.44	14.2	27.5	32.8	

36"	4															2.85	9.82	20.5	26.5
40"	4															1.30	6.65	16.6	19.4
44"	4																4.89	10.5	14.5
48"	4																3.05	6.75	9.88
52"	4																2.03	4.55	5.36
56"	4																	2.23	3.53
60"	4																	1.05	2.05

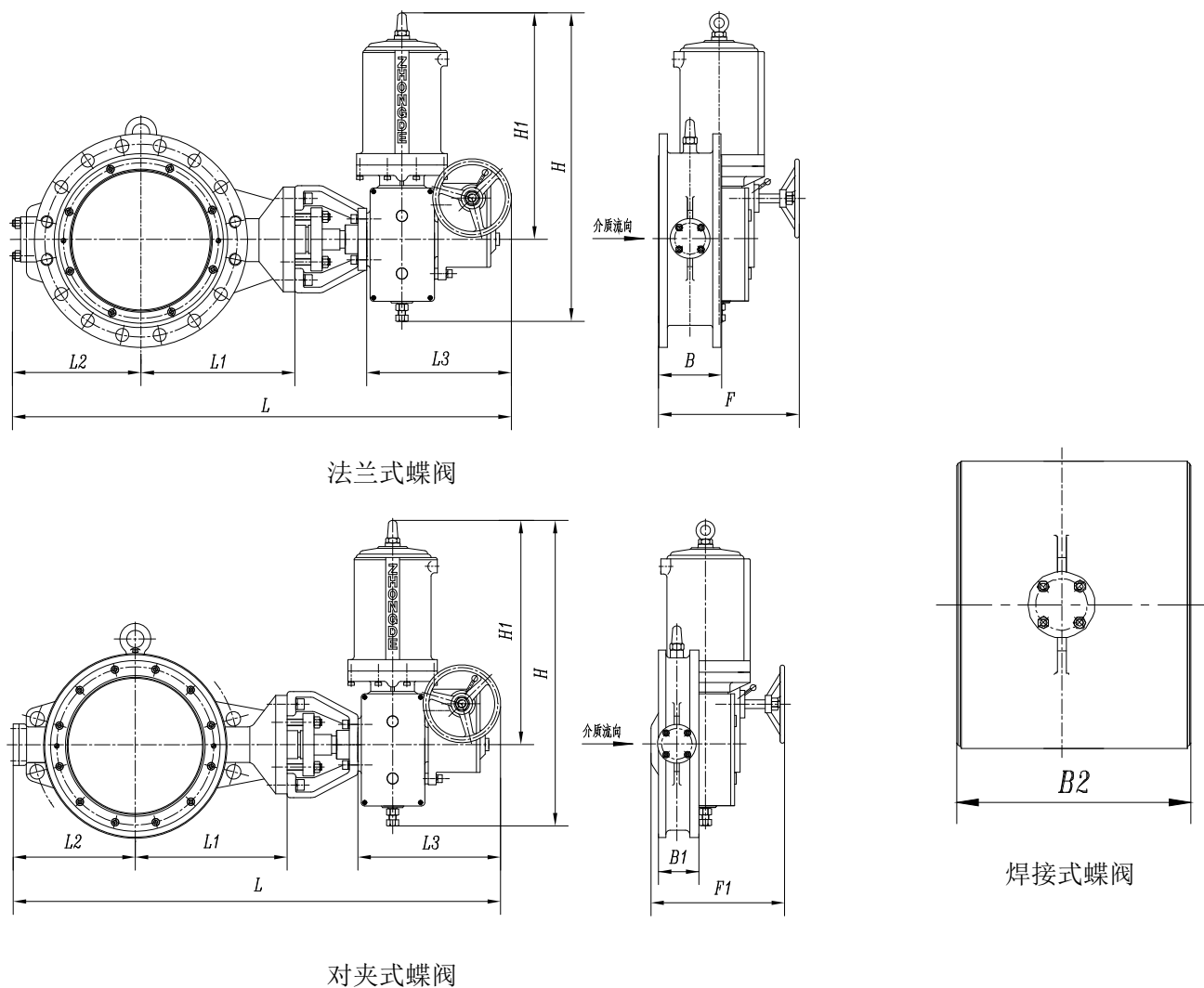
**表 4-3 执行机构：单动作型立推式执行器（ZSST）**

执行机构型号		ZSST2	ZSST3	ZSST4	ZSST5	ZSST6	ZSST7	ZSST8	ZSS10
阀门口径	气源压力 Bar G								
2"	4	8.65	23.5						
3"	4	4.32	16.8						
4"	4		8.52	22.6					
5"	4		3.65	15.2					
6"	4		1.02	7.65	20.8				
8"	4			3.52	13.6				
10"	4				7.05	19.2			
12"	4				2.31	10.5	16.5	20.3	
14"	4					5.30	9.16	12.5	17.5
16"	4						5.55	6.53	9.22

**表 4-4 执行机构：单动作型横推式执行器（ZSHT）**

执行机构型号		SC00150	SC00220	SC00300	SC00450	SC00600	SC00900 /ZD-P180S	SC01200	SC02000 /ZD-P250S	SC03000 /ZD-P300S	SC05000 /ZD-P350S	ZD-P400S
阀门口径	气源压力 Bar G											
2"	4	10.2	16.5									
3"	4	5.34	9.87	18.5								
4"	4		3.02	10.2	17.3	25.8						
5"	4			4.78	11.0	15.5	24.3					
6"	4				6.51	9.88	12.5	18.5				
8"	4					3.75	5.42	10.1	24.3	28.6		
10"	4							4.38	12.5	19.5	25.3	
12"	4								6.30	9.75	12.4	30.6
14"	4									3.33	7.65	18.6
16"	4										2.30	8.77

## 五、外形尺寸图

**5.1 图 7: ZSS/ZSSTW 气动立推式蝶阀**

**表 5-1 ZSSW 气动蝶阀外型尺寸—双作用**

阀门 口径 in	150LB											300LB												
	B	B1	B2	L	L1	L2	L3	F	F1	H	H1	重量 (kg)	B	B1	B2	L	L1	L2	L3	F	F1	H	H1	重量 (kg)
2"	108	60	216	610	130	100	250	334	330	540	385	30	150	60	216	640	150	110	250	355	330	540	385	34
3"	114	64	283	660	150	130	250	337	330	540	385	34	180	64	283	730	170	140	280	420	390	670	545	69
4"	127	64	305	685	160	145	250	344	330	540	385	42	190	64	305	770	185	165	280	425	390	670	545	78
5"	140	70	381	770	185	165	280	400	390	670	545	74	200	70	381	800	200	180	280	430	390	670	545	90
6"	140	70	403	810	210	180	280	400	390	670	545	80	210	76	403	900	225	205	330	445	410	960	710	141
8"	152	71	419	870	235	215	280	418	390	670	545	114	230	89	419	990	270	250	330	455	410	960	710	177
10"	165	76	457	990	270	250	330	422	410	960	710	179	250	114	457	1090	295	275	380	515	460	970	720	258
12"	178	83	502	1050	300	280	330	429	410	960	710	222	270	114	502	1290	330	300	520	630	565	960	720	362
14"	190	92	572	1180	340	320	380	485	460	970	720	318	290	127	572	1360	360	340	520	640	565	960	720	443
16"	216	102	610	1250	375	355	380	498	460	970	720	391	310	140	610	1440	400	380	520	650	565	995	750	573
18"	222	114	660	1430	405	365	520	606	565	960	720	452	330	152	660	1490	425	405	520	660	565	995	750	680
20"	229	127	711	1510	435	415	520	610	565	960	720	520	350	152	711	1710	460	440	610	685	660	1335	990	1085
24"	267	154	813	1620	490	470	520	620	565	995	750	752	390	178	813	1880	540	530	610	705	660	1335	990	1427

28"	292	165	914	1940	550	730	520	640	565	995	750	878	430	229	914	2180	575	795	610	725	660	1335	990	1680
32"	318	190	965	2210	610	790	610	669	660	1335	990	1426	470	241	965	2700	640	860	980	885	800	1500	1050	2502
36"	330	203	1016	2310	660	840	610	675	660	1335	990	1717	510	241	1016	2820	700	920	980	905	800	1500	1050	3073
40"	410	216	1050	2450	720	920	610	710	660	1335	990	2413	550	300	1050	2920	750	970	980	925	800	1510	1060	3787
44"	410	216	1100	3020	800	1020	980	855	800	1500	1050	3100	550	300	1100	3230	830	1050	1100	1100	1000	1900	1380	4490
48"	470	254	1150	3120	850	1070	980	885	800	1500	1050	3415	630	360	1100	3330	880	1100	1100	1140	1000	1900	1380	4969
52"	470	254	1150	3270	925	1145	980	885	800	1510	1060	3892	—	—	—	—	—	—	—	—	—	—	—	—
56"	530	279	1200	3530	980	1200	1100	1090	1000	1900	1380	4964	—	—	—	—	—	—	—	—	—	—	—	—
60"	530	279	1200	3650	1040	1260	1100	1090	1000	1900	1380	5584	—	—	—	—	—	—	—	—	—	—	—	—

**表 5-2 ZSSW 气动蝶阀外型尺寸—双作用**

阀门口径 in	600LB										900LB									
	B	L	L1	L2	L3	F	F1	H	H1	重量 (kg)	B	L	L1	L2	L3	F	F1	H	H1	重量 (kg)
4"	190	790	200	170	280	425	670	545	82	115	229	1070	220	180	520	595	960	720	225	132
5"	200	885	220	195	330	445	960	710	137	160	254	1115	240	205	520	610	960	720	262	168
6"	210	1130	250	220	520	595	960	720	225	186	267	1200	270	230	520	620	995	750	370	223
8"	230	1235	300	275	520	610	960	720	262	230	292	1290	320	290	520	630	995	750	437	320
10"	250	1280	330	290	520	620	995	750	370	250	330	1415	350	305	610	660	1335	990	776	395
12"	270	1340	360	320	520	630	995	750	437	270	356	1470	375	335	610	665	1335	990	895	420
14"	290	1565	395	360	610	660	1335	990	776	290	381	1920	410	380	980	800	1500	1050	1368	468
16"	310	1680	450	420	610	665	1335	990	895	310	406	2050	480	430	980	820	1510	1060	1926	560
18"	330	2160	480	450	980	800	1500	1050	1368	330	—	—	—	—	—	—	—	—	—	—
20"	350	2470	530	710	980	800	1500	1050	1524	350	—	—	—	—	—	—	—	—	—	—
24"	390	2590	580	780	980	820	1510	1060	1926	390	—	—	—	—	—	—	—	—	—	—

**表 5-3 ZSSTW 气动蝶阀外型尺寸——单作用**

阀门口径 in	150LB											300LB										
	B	B1	L	L1	L2	L3	F	F1	H	H1	重量 (kg)	B	B1	L	L1	L2	L3	F	F1	H	H1	重量 (kg)
2"	108	60	610	130	100	250	334	330	740	595	62	150	60	640	150	110	250	355	330	740	595	72
3"	114	64	660	150	130	250	337	330	740	595	70	180	64	690	170	140	250	370	330	740	595	112
4"	127	64	685	160	145	250	344	330	740	595	80	190	64	770	185	165	280	415	380	1250	950	126
5"	140	70	770	185	165	280	350	330	740	595	115	200	70	800	200	180	280	420	380	1250	950	236
6"	140	70	810	210	180	280	390	380	1250	950	135	210	76	850	225	205	280	425	380	1250	950	275
8"	152	71	870	235	215	280	396	380	1250	950	260	230	89	1180	270	250	520	610	565	1332	1060	537
10"	165	76	990	270	250	330	402	380	1250	950	302	250	114	1230	295	275	520	620	565	1332	1060	601
12"	178	83	1240	300	280	520	585	565	1332	1060	558	270	114	1290	330	300	520	630	565	1420	1125	762
14"	190	92	1320	340	320	520	590	565	1332	1060	630	—	—	—	—	—	—	—	—	—	—	—
16"	216	102	1390	375	355	520	605	565	1336	1040	720	—	—	—	—	—	—	—	—	—	—	—

5.2 图 8: ZSH/ZSHTW 气动横推式蝶阀

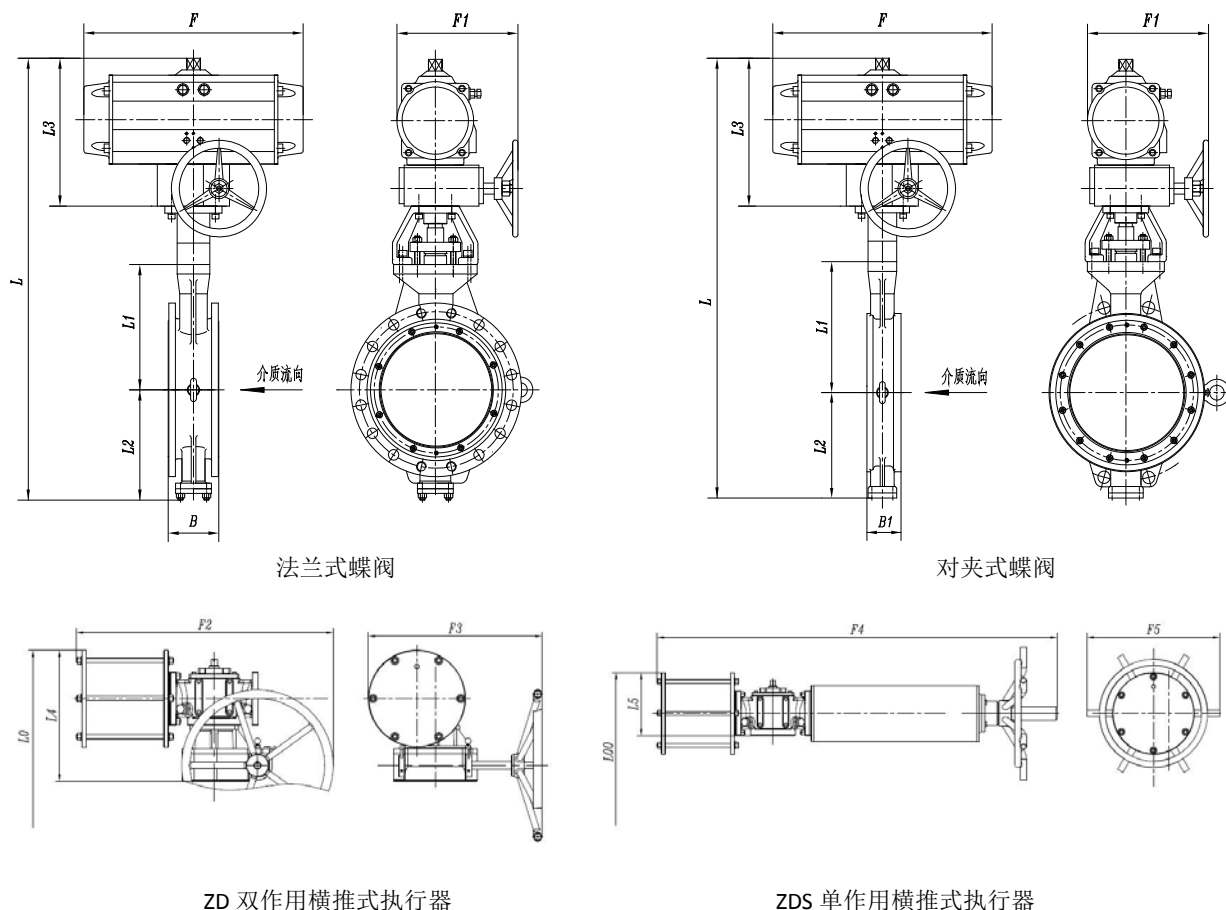


表 6-1 ZSH/ZSHTW 气动蝶阀外型尺寸

阀门 口径 in	150LB																	重量 (kg)
	B	B1	B2	L	L0	L00	L1	L2	L3	L4	L5	F	F1	F2	F3	F4	F5	
2"	108	60	216	540	—	—	130	100	217	—	—	248	242	—	—	—	—	17.5
3"	114	64	283	587	—	—	150	130	217	—	—	248	242	—	—	—	—	22
4"	127	64	305	650	—	—	160	145	244	—	—	268	248	—	—	—	—	31
5"	140	70	381	715	—	—	185	165	262	—	—	315	256	—	—	—	—	40
6"	140	70	403	775	—	—	210	180	274	—	—	345	262	—	—	—	—	49
8"	152	71	419	855	880	—	235	215	294	330	—	409	305	627	300	—	—	78
10"	165	76	457	955	950	966	270	250	313	330	326	438	313	627	300	1495	350	112
12"	178	83	502	1060	1010	1026	300	280	358	330	326	487	324	627	300	1495	350	162
14"	190	92	572	1190	1182	1106	340	320	397	402	326	543	343	850	362	1495	350	201
16"	216	102	610	1335	1252	1206	375	355	476	402	326	633	407	850	362	1630	375	320
18"	222	114	660	1428	1354	1246	405	365	508	454	326	728	487	1158	440	1630	375	389
20"	229	127	711	1592	1434	1426	435	415	592	454	396	876	551	1158	440	1955	460	507
24"	267	154	813	—	1544	1536	490	470	592	454	396	876	551	1158	440	1955	460	720
28"	292	165	914	—	1980	—	550	730	—	570	—	—	—	1158	440	—	—	898
32"	318	190	965	—	2100	—	610	790	—	570	—	—	—	1158	440	—	—	1167
36"	330	203	1016	—	2324	—	660	840	—	674	—	—	—	1448	622	—	—	1562
40"	410	216	1050	—	2464	—	720	920	—	674	—	—	—	1448	622	—	—	2218
44"	410	216	1100	—	2440	—	800	1020	—	440	—	—	—	1880	845	—	—	2850

48"	470	254	1150	—	2540	—	850	1070	—	440	—	—	—	1880	845	—	—	3165
52"	470	254	1150	—	2740	—	925	1145	—	490	—	—	—	1880	870	—	—	3772
56"	530	279	1200	—	2850	—	980	1200	—	490	—	—	—	1880	870	—	—	4665
60"	530	279	1200	—	3120	—	1040	1260	—	600	—	—	—	2350	980	—	—	5554

**表 6-2 ZSH/ZSHTW 气动蝶阀外型尺寸**

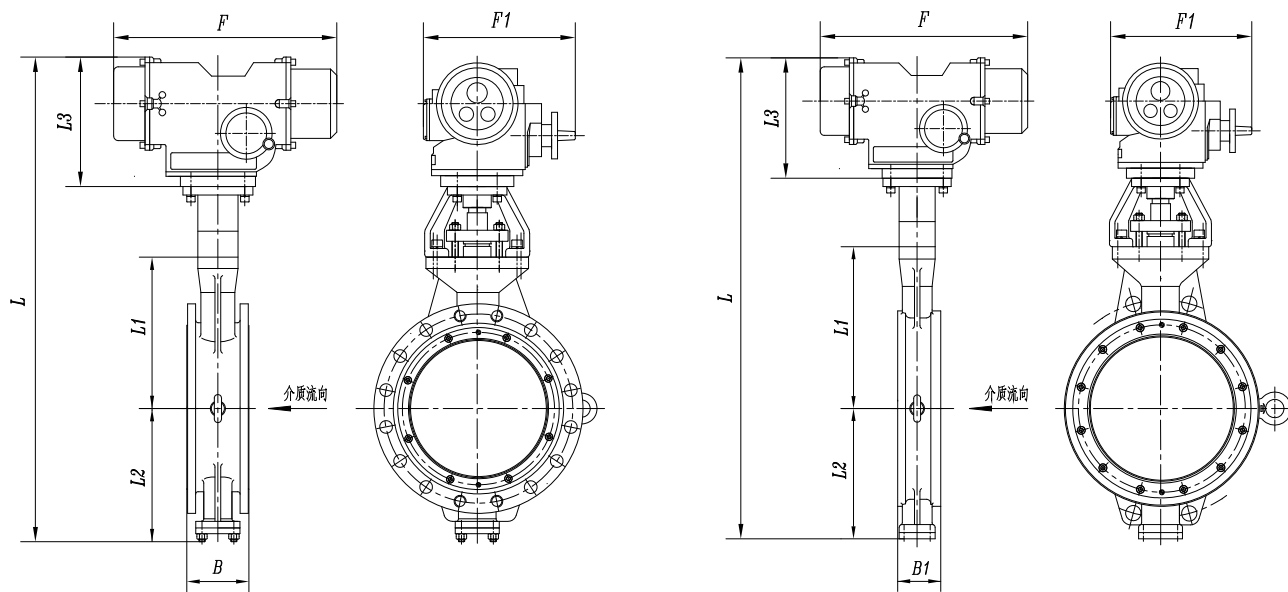
阀门 口径 in	300LB																	重量 (kg)
	B	B1	B2	L	L0	L00	L1	L2	L3	L4	L5	F	F1	F2	F3	F4	F5	
2"	150	60	216	595	—	—	150	110	244	—	—	268	248	—	—	—	—	22
3"	180	64	283	662	—	—	170	140	262	—	—	315	256	—	—	—	—	35
4"	190	64	305	725	800	—	185	165	274	330	—	345	262	627	300	—	—	47
5"	200	70	381	775	830	—	200	180	294	330	—	409	305	627	300	—	—	69
6"	210	76	403	853	880	—	225	205	313	330	—	438	313	627	300	—	—	88
8"	230	89	419	988	1052	996	270	250	358	402	326	487	324	850	362	1495	350	132
10"	250	114	457	1087	1102	1046	295	275	397	402	326	543	343	850	362	1495	350	180
12"	270	114	502	1226	1162	1106	330	300	476	402	326	633	407	850	362	1630	375	290
14"	290	127	572	1338	1304	1176	360	340	508	454	326	728	487	1158	440	1630	375	400
16"	310	140	610	1502	1500	1356	400	380	592	570	396	876	551	1158	440	1955	460	540
18"	330	152	660	1572	1550	—	425	405	592	570	—	876	551	1158	440	—	—	648
20"	350	152	711	—	1754	—	460	440	—	674	—	—	—	1448	622	—	—	930
24"	390	178	813	—	1924	—	540	530	—	674	—	—	—	1448	622	—	—	1272
28"	430	229	914	—	2224	—	575	795	—	674	—	—	—	1448	622	—	—	1485
32"	470	241	965	—	2120	—	640	860	—	440	—	—	—	1880	845	—	—	2252
36"	510	241	1016	—	2260	—	700	920	—	440	—	—	—	1880	845	—	—	2823
40"	550	300	1050	—	2410	—	750	970	—	490	—	—	—	1880	870	—	—	3667
44"	550	300	1100	—	2570	—	830	1050	—	490	—	—	—	1880	870	—	—	4190
48"	630	360	1150	—	2800	—	880	1100	—	600	—	—	—	2350	980	—	—	4939

**表 6-3 ZSH/ZSHTW 气动蝶阀外型尺寸**

阀门口径 in	600LB															重量 (kg)
	B	L	L0	L00	L1	L2	L3	L4	L5	F	F1	F2	F3	F4	F5	
4"	190	833	850	—	200	170	313	330	—	438	313	627	300	—	—	65
5"	200	923	895	—	220	195	358	330	—	487	324	627	300	—	—	92
6"	210	1017	1022	946	250	220	397	402	326	543	343	850	362	1495	350	128
8"	230	1233	1127	1051	300	275	508	402	326	728	487	850	362	1630	375	191
10"	250	1392	1254	1166	330	290	592	454	396	876	551	1158	440	1955	460	340
12"	270	1452	1430	—	360	320	592	570	—	876	551	1158	440	—	—	405
14"	290	—	1505	—	395	360	—	570	—	—	—	1158	440	—	—	776
16"	310	—	1724	—	450	420	—	674	—	—	—	1448	622	—	—	894
18"	330	—	1784	—	480	450	—	674	—	—	—	1448	622	—	—	1368
20"	350	—	1900	—	530	710	—	440	—	—	—	1880	845	—	—	1524
24"	390	—	2070	—	580	780	—	490	—	—	—	1880	845	—	—	1926

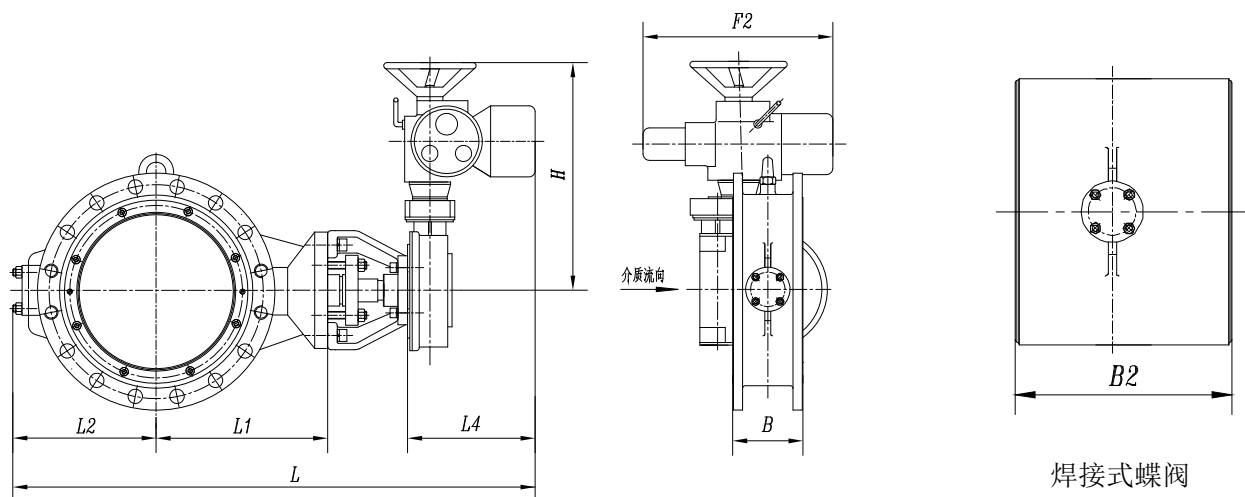
注：以上阀门重量为法兰式蝶阀标准配置双作用执行器带手操的重量，具体配置时需重新核算。

### 5.3 图 9: ZDJW 电动蝶阀



法兰式蝶阀

对夹式蝶阀



焊接式蝶阀

表 7-1、电动蝶阀外型尺寸

阀门 口径 in	150LB												300LB												
	B	B1	B2	L	L1	L2	L3	L4	F	F1	F2	H	重量 (kg)	B	B1	L	L1	L2	L3	L4	F	F1	F2	H	重量 (kg)
2"	108	60	216	657	130	100	277	—	440	338	—	—	35	150	60	687	150	110	277	—	440	338	—	—	38
3"	114	64	283	707	150	130	277	—	440	338	—	—	41	180	64	737	170	140	277	—	440	338	—	—	50
4"	127	64	305	732	160	145	277	—	440	338	—	—	68	190	64	777	185	165	277	—	440	338	—	—	79
5"	140	70	381	777	185	165	277	—	440	338	—	—	76	200	70	807	200	180	277	—	440	338	—	—	92
6"	140	70	403	817	210	180	277	—	440	338	—	—	82	210	76	919	225	205	339	—	440	368	—	—	131
8"	152	71	419	877	235	215	277	—	440	338	—	—	124	230	89	1009	270	250	339	—	440	368	—	—	167
10"	165	76	457	1039	270	250	339	—	440	368	—	—	154	250	114	1080	295	275	—	330	—	—	626	619	237
12"	178	83	502	1099	300	280	339	—	440	368	—	—	197	270	114	1140	330	300	—	330	—	—	626	619	301
14"	190	92	572	1179	340	320	339	—	440	368	—	—	258	290	127	1210	360	340	—	330	—	—	626	619	382
16"	216	102	610	1249	375	355	339	—	440	368	—	—	331	310	140	1335	400	380	—	335	—	—	626	648	540
18"	222	114	660	1280	405	365	—	330	—	—	626	619	440	330	152	1345	425	405	—	335	—	—	626	648	647



20"	229	127	711	1360	435	415	—	330	—	—	626	619	508	350	152	1442	460	440	—	362	—	—	626	648	825
24"	267	154	813	1490	490	470	—	330	—	—	626	619	720	390	178	1635	540	530	—	365	—	—	733	669	1167
28"	292	165	914	1815	550	730	—	335	—	—	626	648	898	430	229	1935	575	795	—	365	—	—	733	669	1485
32"	318	190	965	1935	610	790	—	335	—	—	626	648	1166	470	241	2082	640	860	—	382	—	—	733	669	1977
36"	330	203	1016	2085	660	840	—	382	—	—	733	669	1562	510	241	2222	700	920	—	382	—	—	733	669	2873
40"	410	216	1050	2225	720	920	—	382	—	—	733	669	2218	550	300	2335	750	970	—	395	—	—	733	721	3039
44"	410	216	1100	2405	800	1020	—	382	—	—	733	669	2900	550	300	2495	830	1050	—	395	—	—	733	721	3605
48"	470	254	1150	2535	850	1070	—	395	—	—	733	721	3215	630	360	2602	880	1100	—	402	—	—	733	755	4649
52"	470	254	1200	2707	925	1145	—	402	—	—	733	755	3752	630		2787	965	1185	—	417	—	—	770	755	5276
56"	530	279	1200	2817	980	1200	—	417	—	—	770	755	4450	710		2897	1020	1240	—	417	—	—	770	755	5757
60"	530	279	1300	2944	1040	1260	—	417	—	—	770	803	5314	710		3044	1090	1310	—	424	—	—	770	803	6243
64"	600	—	1400	3024	1080	1300	—	424	—	—	770	803	6500	790		3217	1160	1380	—	457	—	—	770	829	7240
72"	670	—	1500	3264	1200	1420	—	424	—	—	770	803	7226	870		3457	1280	1500	—	457	—	—	770	829	8970

注：300LB 焊接式蝶阀结构长度 B2 参照 150LB。

表 7-2、电动蝶阀外型尺寸

阀门口径 in	600LB										
	B	L	L1	L2	L3	L4	F	F1	F2	H	重量 (kg)
4"	190	797	200	170	277	—	440	338	—	—	84
5"	200	934	220	195	339	—	440	368	—	—	127
6"	210	989	250	220	339	—	440	368	—	—	165
8"	230	1085	300	275	—	330	—	—	626	619	270
10"	250	1135	330	290	—	335	—	—	626	648	390
12"	270	1222	360	320	—	362	—	—	626	648	562
14"	290	1300	395	360	—	365	—	—	733	669	689
16"	310	1452	450	420	—	382	—	—	733	669	886
18"	330	1525	480	450	—	395	—	—	733	721	1298
20"	350	1862	530	710	—	402	—	—	733	755	1454
24"	390	2004	580	780	—	424	—	—	770	803	1836

表 7-3、电动蝶阀外型尺寸

阀门口径 in	900LB										
	B	L	L1	L2	L3	L4	F	F1	F2	H	重量 (kg)
4"	229	889	220	180	339	—	440	368	—	—	112
5"	254	950	240	205	339	—	440	368	—	—	154
6"	267	990	270	230	—	335	—	—	626	648	186
8"	292	1125	320	290	—	362	—	—	626	648	300
10"	330	1200	350	305	—	382	—	—	733	669	440
12"	356	1300	375	335	—	395	—	—	733	721	596
14"	381	1375	410	380	—	402	—	—	733	755	780
16"	406	1520	480	430	—	424	—	—	770	803	1064

## 六、产品型号说明

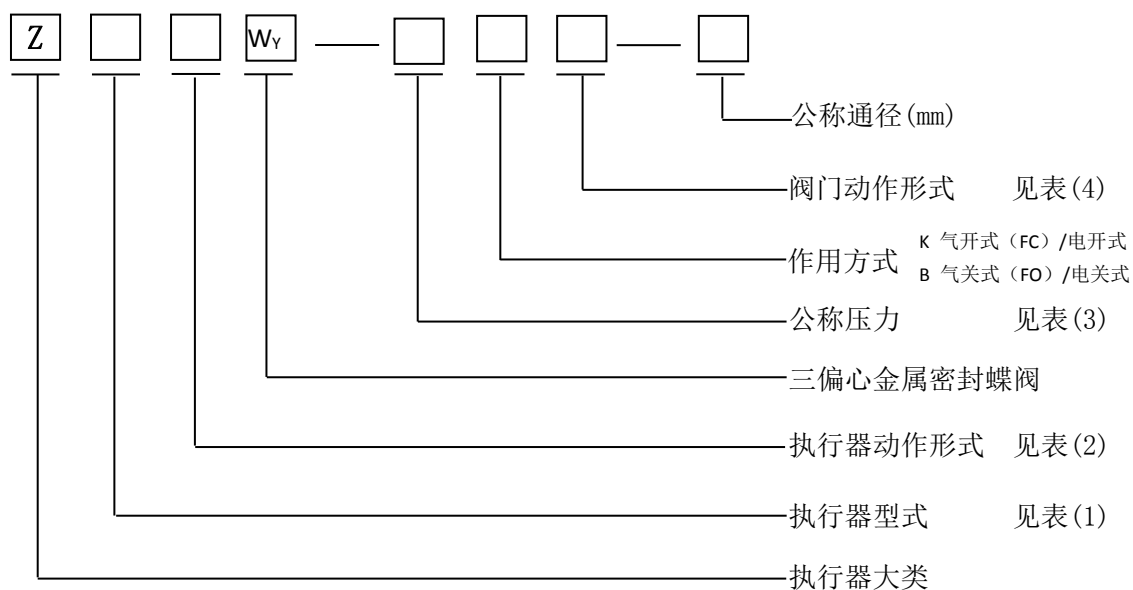


表 (1)

执行器型式	薄膜式	活塞式	电液联动式	电动式
代 号	M	S	Y	D

表 (2)

执行器动作形式	气动双作用横推式	气动双作用立推式	气动单作用弹簧复位式	电动/电液动转角式
代 号	H	S	T	J

表 (3)

公称压力 PN	CL150LB	CL300LB	CL600LB
代 号 bar	20	50	110

表 (4)

阀门动作形式	调节型	二位切断型	快速切断调节型
代 号	I	II	III

示例:

ZYJW<sub>Y</sub>-20KIII-500 电液动三偏心金属密封蝶阀, 公称压力 150LB, 快速切断调节型, 电液联动执行机构, 公称通径为 20"(500mm)。

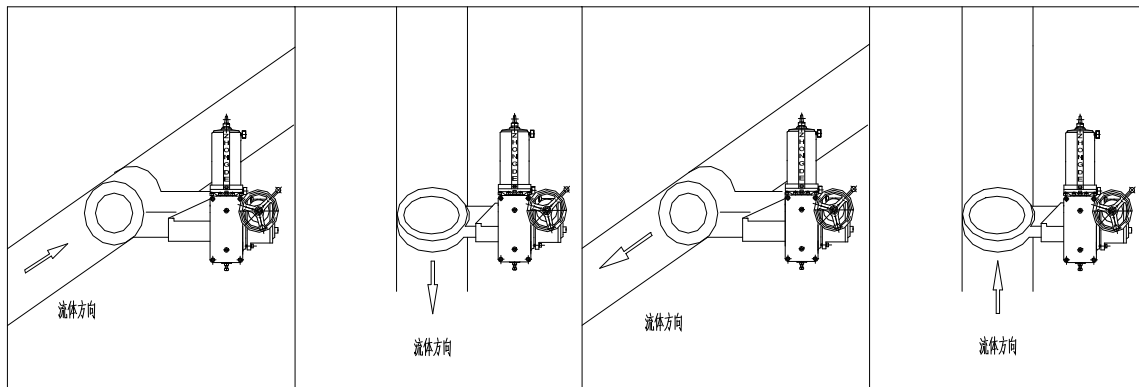
ZSTW<sub>Y</sub>-50BI-200 气动三偏心金属密封蝶阀, 公称压力 300LB, 气关式调节型, 气动单作用执行机构, 公称通径为 8"(200mm)。

## 七、配管安装位置

1. 蝶阀可在水平或垂直管道上安装，但气动立推式执行机构一般正立安装（除特殊说明外）见图 10。使用前应对管道及压缩空气管路进行吹扫，彻底清洗管路和阀内腔污物、焊渣、润滑油脂等异物。

2. **对于公称通径  $DN \geq 500$  的阀门，执行机构必须增加弹性支撑或悬吊装置，以免执行机构过重，影响阀门正常操作。**

3. 三偏心蝶阀为单流向结构，请在订货时一定要注明安装位置。



## 八、正确操作

1. 阀门在出厂时已经过必要性的性能测试，且按订单要求进行了整定，用户一般可直接安装使用。

2. 使用手轮操作时，先将气缸内的残余气体通过电磁阀（或控制元件）排空（在气缸内有残余气体的情况下）。

3. 双作用气缸先将执行器的平衡阀打开，然后将转换手柄置于“手动”位置，使蜗杆与蜗轮处于完全吻合状态。用手轮操作时请勿用力过大（不可借用其他的外力工具）。

**特别提示：带手动操作机构的阀门在弹簧复位（关闭阀门）或是气动开启（关闭）阀门过程中，任何一个开度都不能使用“自动—手动”切换。**

4. 操作时，请参照执行器上铭牌指示。

5. 对于单作用执行机构，在拆卸气缸时，一定要使用专用工具。

## 九、维护与保养

1. 正常检查：每年进行一次，检查各管接着部分有无漏气，应换 O 型密封圈或有关螺钉，检查空气的净化情况，排除过滤器中冷凝水，检查各螺纹连接部有无松动。

2. 输出轴上的轴承、手操机构切换轴上的轴承等转动部位每三个月或半年加一次足够的润滑油脂。

3. 检修时应检查并清洗缸套及活塞，如发现 O 型密封圈有损坏或老化时应及时更换，装配时应在气缸壁和密封圈沟槽内涂滑油，并注意缓慢将活塞推入气缸，以免损坏 O 型密封圈。

4. 气源压力应在  $0.35 \sim 0.7 \text{MPa (G)}$  范围内，气源应经除尘、脱水等净化处理。

## 十、订货须知

当您订货时，请明确注明以下各项内容：

- |                         |                       |
|-------------------------|-----------------------|
| 1. 阀门口径及阀内孔径            | 10. 配管尺寸、管壁厚（入口侧、出口侧） |
| 2. 阀体规格及连接形式            | 11. 流体的名称、状态（液、气、蒸汽等） |
| 3. 阀体材质及阀内件材质           | 12. 常用流量及最大、最小流量      |
| 4. 阀门特性及阀芯形式            | 13. 流体压力及压差（全开、全闭时）   |
| 5. 阀盖形式                 | 14. 流体的温度、比重或密度       |
| 6. 执行机构型号是否配手操及气源压力     | 15. 流体的粘度、有无浆料、闪蒸     |
| 7. 阀门动作（气源故障要求）         | 16. 是否用于高压、高温场合       |
| 8. 是否要带定位器、电磁阀、空气过滤减压阀等 | 17. 其他特殊要求            |
| 9. 是否要除油、除水、无铜等特殊规格     |                       |